

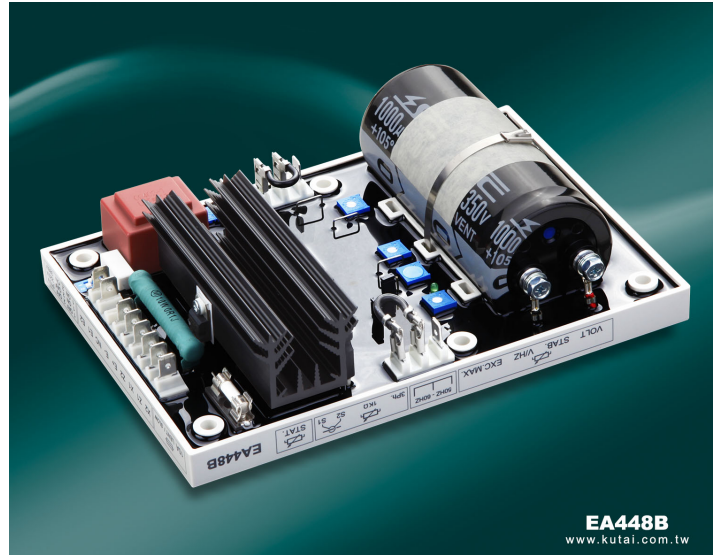
EA448B

發電機自動穩壓器 160Vdc 10Amp

相容於 Leroy Somer R448、R449、R450、R438 AVR

特色

- 電壓調整率小於 +/-0.5%
- 具 LAM 功能增加投載瞬間的穩定度
- 以跳線選擇 50/60 Hz
- 具低頻保護與過激磁電流限制功能
- 具緩慢起動功能可穩定初期電壓
- 具兩段反應時間穩定調整
- 適用於輔助繞組或永磁式無刷發電機
- 搭配 [EPMG 1270 / EPMG 2470](#) 輔助電源控制器加強瞬間負載能力

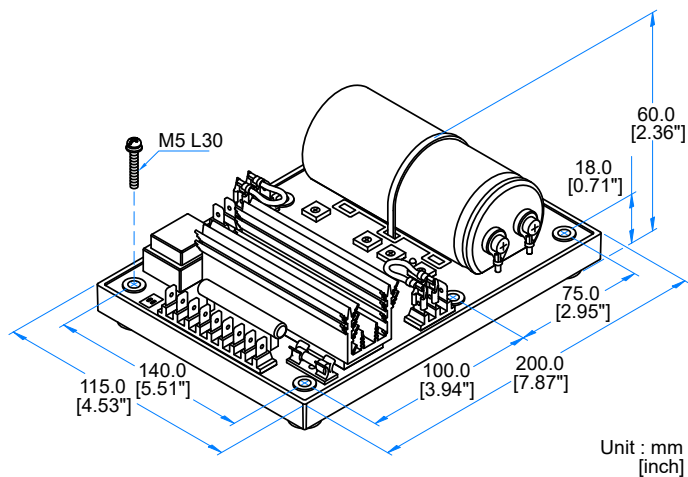


EA448B
www.kutai.com.tw

電氣規格

測量電壓輸入 (平均值讀取)	電壓 95 – 520 Vac 單相二線 (以指撥開關設定)	勵磁輸出	120 Vac 單相 連續 110 Vdc 7A 最大 160 Vdc 10A 10 秒
	110 Vac 調整範圍 95 – 140 Vac		勵磁阻抗 最小 15Ω、最大 100Ω @120V
	220 Vac 調整範圍 170 – 260 Vac		保險絲規格 5 x 20 mm 10A 慢熔型
	380 Vac 調整範圍 340 – 520 Vac		
主電源輸入	頻率 50/60 Hz 以跳線選擇	電壓調整率	小於 +/- 0.5% (頻率變動在 4%內)
	電壓 40 – 150 Vac 單相二線	電壓緩慢建立時間	3 秒 +/- 10%
	頻率 40 – 500 Hz	反應時間	0.3 – 1 秒 @ +/-20% 電壓變動
輔助電源輸入	電壓 40 – 150 Vac 單相二線	靜態消耗功率	最大 4 watts
	頻率 40 – 500 Hz	低頻保護(出廠設定)	50 Hz 系統 轉折點為 45 Hz 60 Hz 系統 轉折點為 55 Hz
外部電壓調整	最大 +/-10% @ 1 KΩ 1 watt 電位器	勵磁限電流保護	3.5A 至 10A (EXC.MAX.可調)
電流補償輸入	靈敏度 +/- 7% @ PF +/- 0.7 (STAT.可調)	電壓溫度飄移	-40 至 +70 °C · 小於 3%
電壓建立	電源輸入剩磁電壓必須大於 5 Vac 25 Hz 以上		

圖示與尺寸



Unit : mm
[inch]

特性調整鈕

VOLT	電壓調整
STAB	穩定度調整
V/Hz	低頻保護調整
EXC.MAX	勵磁電流限制
STAT.	電壓下垂調整

工作環境

操作溫度	-40 至 +70 °C
儲存溫度	-40 至 +85 °C
相對溼度	95%以下
振動	5.5 Gs @ 60 Hz

物理特性

尺寸	203.0 (L) x 153.0 (W) x 60.5 (H) mm 7.99 (L) x 6.03 (W) x 2.38 (H) inch
重量	850 g +/-2% 1.874 lb +/- 2%

* 內容述及製造商名稱及型號僅供參考，非該製造商所生產之產品。